



Touchpoint Plus

Eine ganz neue
Steuerungsumgebung



Intuitive Benutzeroberfläche

Eine neue Erfahrung in der Bedienung eines Gaswarncontrollers.

Touchpoint Plus

Touchpoint Plus bietet Ihrem kleinen System der Gasdetektoren eine vollständig neue Steuerungsumgebung. **Touchpoint Plus** ist ein einfach konfigurierbares Überwachungssystem zur Wandmontage, das bis zu sechzehn Gasmessungskanäle unterstützt. Sein modularer Ansatz ermöglicht eine kostengünstige und einfache Konfiguration von kleinen komplexen Anwendungen.

Vorteile für den Anwender

- Die Zuverlässigkeit von Honeywell von den vertrauenswürdigsten Experten in Gaswarnsystemen
- Eingebaute Notstromversorgung für sicheren Betrieb
- Stabiles, stoßfestes Gehäuse für zahlreiche industrielle Umgebungen

Flexible Funktionen

- Abwärtskompatibel zu allen Honeywell-Gasdetektoren
- Spannungsführende Ausgänge für Hupe und Blitzlampe zur einfacheren Verschaltung
- Die Konfiguration umfasst eine einfache Gruppierung und Verknüpfungsalarmlogik ohne Expertenwissen
- Kompatibilität der nächsten Generation
- Optionaler Modbus-Ausgang für die Integration in ein System einer höheren Ebene

Einfach und effizient

- Schnelle und einfache Installation, Konfiguration, Inbetriebnahme und Wartung
- Einfache Diagnosefunktion, Speichermöglichkeit von Daten und Reports auf SD-Karte
- Minimierte Anwenderschulungszeit
- Großer Farbtouchscreen-LCD
- Mehrsprachige Benutzeroberfläche
- Statusanzeige (grün, gelb, rot) auf einen Blick



Touchpoint Plus ist mit seiner neuen Benutzeroberfläche ein Gaswarncontroller der neuesten Generation. Mit seinem benutzerfreundlichen Touchscreen sehen Sie alle wichtigen Funktionen auf einen Blick – dadurch erhalten Sie maximale Zeit für sicherheitsrelevante Entscheidungen. Die intuitive mehrsprachige Benutzeroberfläche vereinfacht die Bedienung und verringert den Bedarf an Schulung. Die dreifarbige Statusanzeige (grün, gelb und rot) bietet auch aus der Entfernung Klarheit.

Touchpoint Plus bietet zahlreiche Ausgänge inklusive Spannungsversorgte Kontakte für Hupe und Blitzlampe. Sein modularer Aufbau ermöglicht die Anpassung des Systems, um spezifische Anwendungen zu erfüllen. Durch die Auswahl des richtigen Sensors in Kombination mit dem Controller können erhebliche Einsparungen bei den Inbetriebnahme- und Betriebskosten erreicht werden. Unsere globalen Partner- und Anwendungsexperten können helfen, die richtige Wahl für Ihre Anwendung zu finden.

Alle Funktionen sind über das Touchscreendisplay einfach zu erreichen. Sie haben sofort die komplette Anlage unter Kontrolle und sind in der Lage die Sicherheit und Produktivität Ihres Standortes zu gewährleisten.



Großer Farb-Touchscreen-LCD mit mehrsprachigen Optionen

Integrierter Alarm



Individuelle Kanalstatusanzeigen (grün, gelb, rot)

Allgemeine Statusanzeigen (grün, gelb, rot) löschen

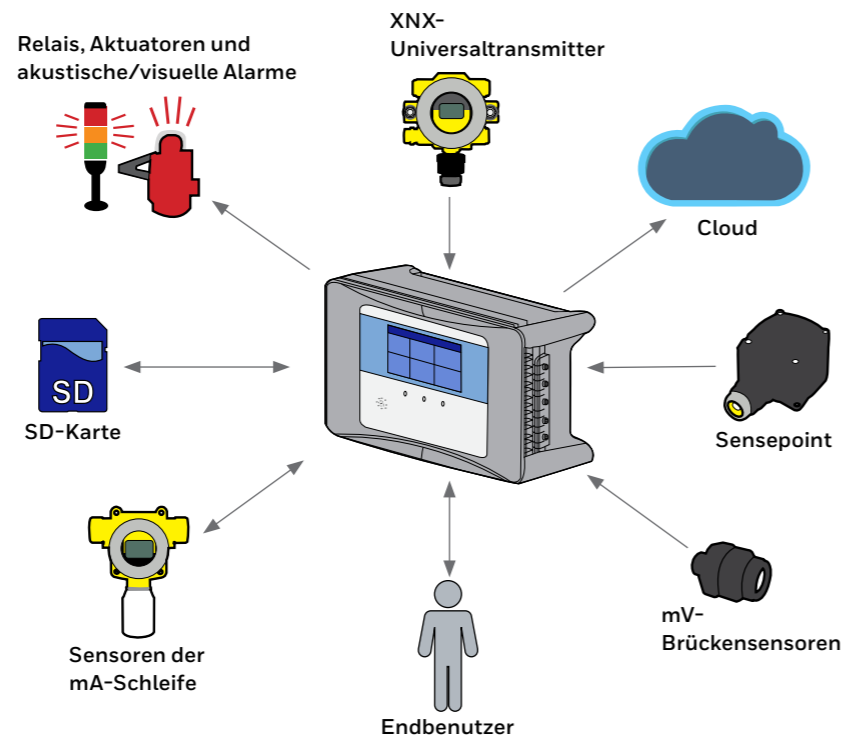
Stumm/Rückstellung

Universallösung

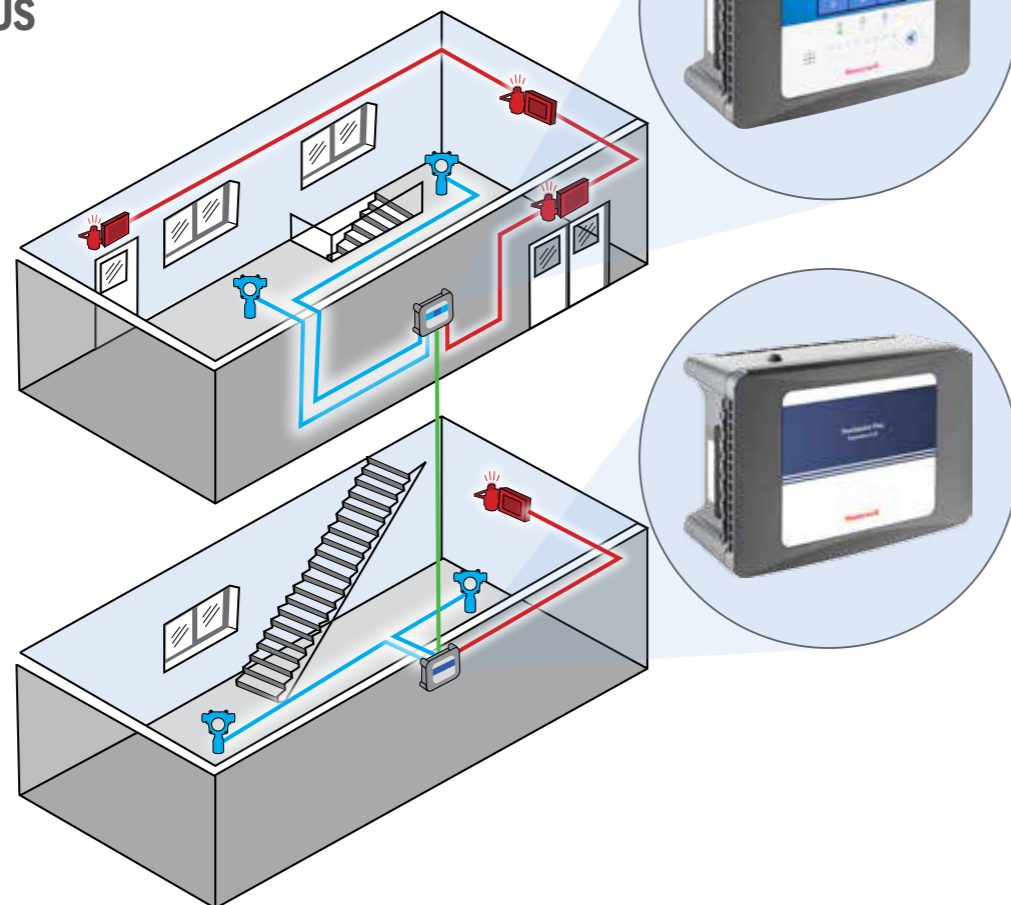
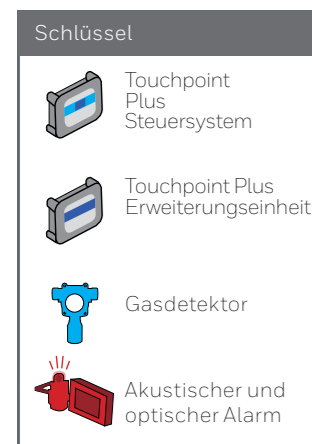
Die Universallösung von Honeywell Analytics hilft Ihnen alle Sicherheitsanforderungen zu erfüllen.

Touchpoint Plus bietet zuverlässige Sicherheit für kleinere und mittlere Gaswarnsysteme in verschiedenen industriellen Anwendungen. Falls Sie Ihre Gasmessung in ein Verwaltungssystem auf höherer Stufe integrieren müssen, erfolgt dies direkt über die Modbus-Ausgangsoption.

Touchpoint Plus wurde entwickelt, um mit allen Sensoren, Hupen und Blitzlampen von Honeywell nahtlos zusammenzuarbeiten. Er bietet eine vollständige End-to-End-Lösung die Sie nach Ihren eignen Bedürfnissen konfigurieren können.



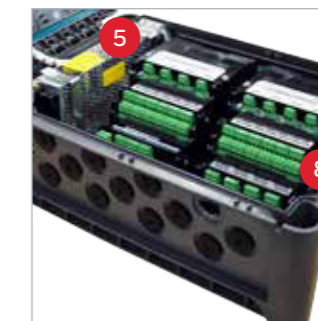
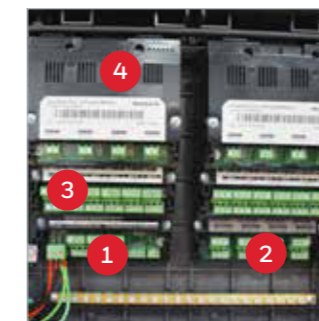
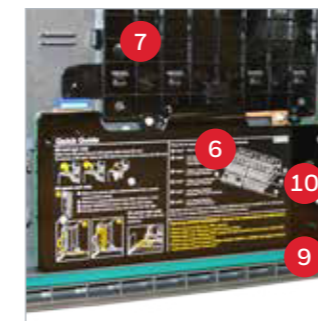
TYPISCHES BEISPIEL EINES KLEINEN GASWARNSYSTEMS MIT TOUCHPOINT PLUS



Auf Geschwindigkeit und Zuverlässigkeit ausgelegt

Touchpoint Plus ist vielseitig und langlebig, da es aus schlagfestem Polymerkunststoff besteht. Es ist staub- und wasserdicht und hat sich in den härtesten Umgebungen bewährt, in denen unsere Kunden tätig sind – ob drinnen oder draußen. Daher können Sie auf den Touchpoint Plus bauen, dass er den Herausforderungen der industriellen Umgebungen standhält, von Betriebsräumen bis hin zu Chemiefabriken.

Touchpoint Plus weist vorgebohrte und abgedichtete Kabelzugänge auf. Die abgestufte Anordnung der Ein- und Ausgangskarten erleichtert den Zugang bei der Installation und spart Zeit und Geld.



1. Hauptmodul
2. Eingangsmodul
3. Relaisausgangsmodul
4. mA-Ausgangsmodul
5. Stromversorgung
6. Anzeigemodul
7. Touchscreen
8. Ersatzakku
9. Modbus TCP/Web
10. Modbus RTU

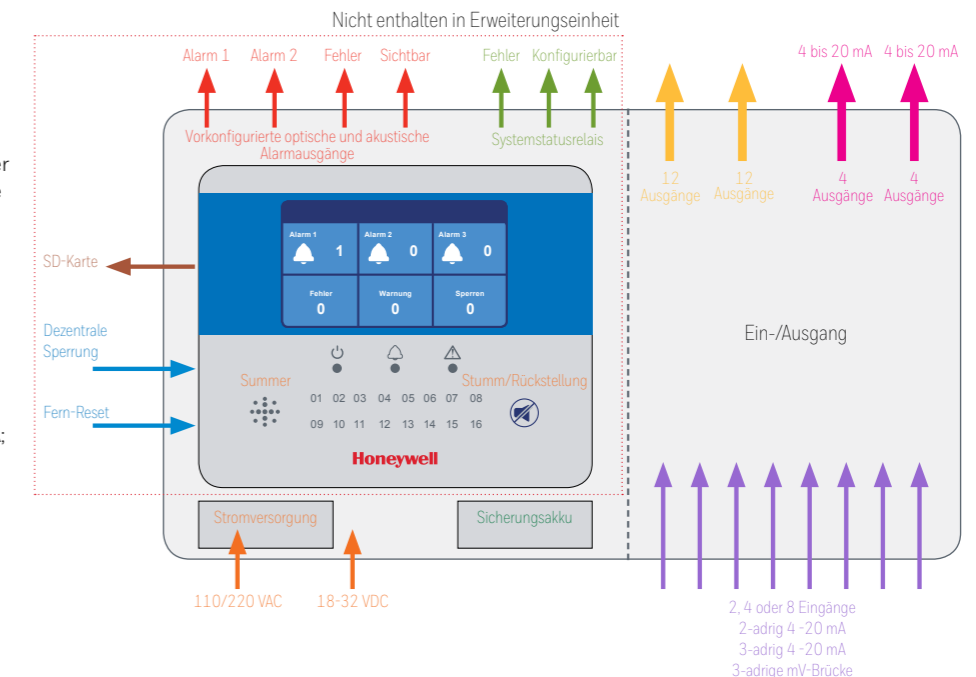
Systemkonfigurationsoptionen

im Standardlieferungsumfang enthalten

- Vorkonfigurierte optische und akustische Alarmlampen
- Gemeinsame Alarmausgänge, einer für Fehler und zwei konfigurierbare
- Datenspeicherung auf SD-Karte
- Externe Eingänge für Fern-Reset und -Inhibit

Optionen

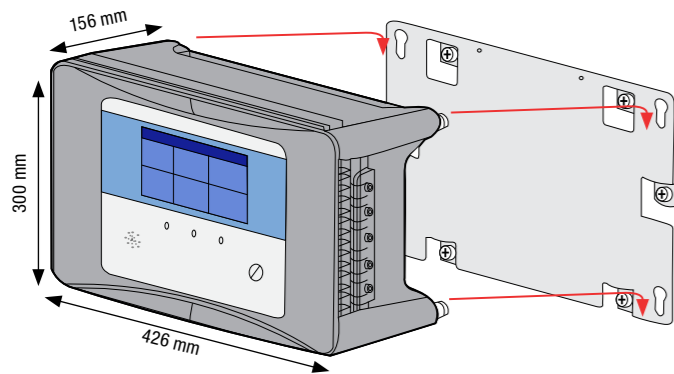
- Auswahl zwischen AC- oder DC-Stromversorgung
- Optionaler Ersatzakku
- Auswahl der Eingänge: 2, 4 oder 8 mA; 2, 4 oder 8 mV; 2 mA und 2 mV; 4 mA und 4 mV
- Optionale Erweiterungseinheit für bis zu 16 Einheiten
- Wahl zwischen 12- oder 24-Relaisausgängen
- Wahl zwischen 4- oder 8 mA-Ausgängen
- Optionale RS485 Modbus-RTU
- Optionaler TCP/IP-Modbus/HTTP



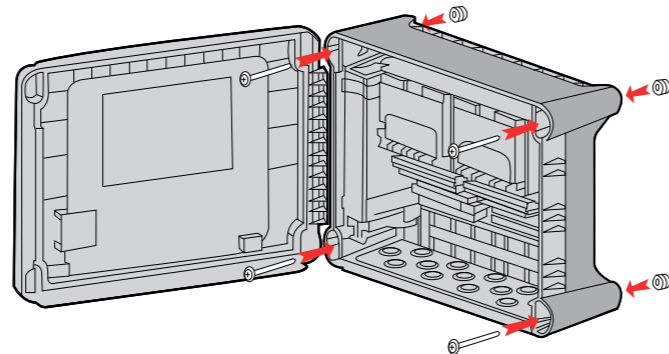
Installation

Schnelle und einfache Installation – soll Zeit und Geld sparen

Touchpoint Plus kann direkt an der Wand montiert werden. Zur einfacheren Installation durch nur eine Person kann zudem die optionale Montageplatte verwendet werden. Öffnen Sie die mit Scharnieren versehene vordere Abdeckung, wo Sie viel Platz für Kabel und eine einzigartig abgestufte Anordnung vorfinden, die einfachen Zugang bietet. Die Kabelzugänge sind vorgebohrt und abgedichtet, sodass weniger Zeit und Kosten für die Installation anfallen.



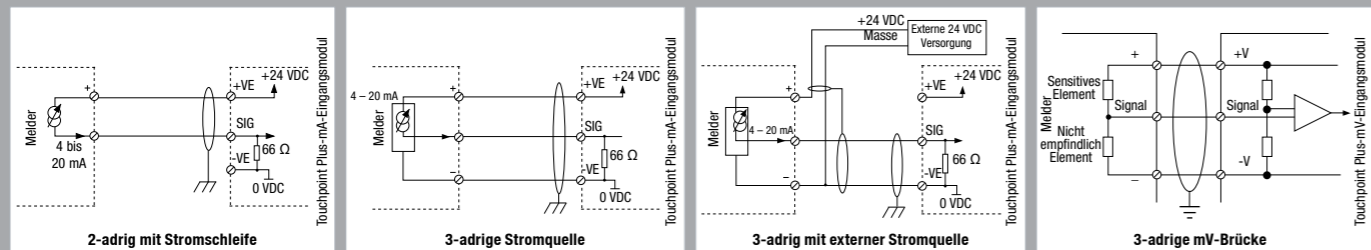
Optionale Montageplatte



Touchpoint Plus wird mit 13 vorgebohrten und abgedichteten Kabelzugängen für Kabelzuführungen vom Typ PG16/M20 bereitgestellt.

Direkte Befestigung an der Wand

Sensorschaltbilder – kompatibel mit allen Sensoren von Honeywell Analytics



VERFÜGBARE GASWARNSSENSOREN	
Sensepoint	Punktsensoren, Justierung in Verbindung mit Touchpoint Plus, Spannungsversorgung von bis zu 8 Geräten direkt über den Controller.
Signalpoint	
705	
Searchpoint Optima Plus	
Sensepoint XCD	Verbesserte Geräte, nicht invasiver lokaler Betrieb, Justierung am Gerät möglich, direkter Betrieb von bis zu 8 Geräten möglich mit Touchpoint Plus
Series 3000 MkII/MKIII	
RAEGuard II PID	
IAQPoint2	
XNX-Universaltransmitter	Transmittersensoren, Justierung am Transmitter möglich, Spannungsversorgung von bis zu 8 Geräten direkt über den Controller.
Searchline Excel	
E3Point, EC F9, IR F9	

Hinweis: Andere mobile Geräte auf Anfrage verfügbar. Einige Geräte sind nicht in allen Regionen verfügbar.

ALLGEMEINE SPEZIFIKATION	
Kapazität	Bis zu 8 Kanäle mit Basiseinheit, bis zu 16 Kanäle mit Erweiterungseinheit
Typ der Eingänge	2- oder 3-adrig, mA, mV, max. 15 W pro Kanal, max. 40 W insgesamt (mit dediziertem A/V-Laufwerk) / 68 W insgesamt (ohne dediziertes A/V-Laufwerk)
Größe (wandmontierte Version)	426 mm x 300 mm x 156 mm (16,8" x 11,8" x 6,1")
Gehäusematerial	Polycarbonat-ABS
Gewicht	Max. 8,5 kg, max. 17 kg mit Erweiterungseinheit
Benutzeroberfläche – nur auf dem Controller	
Anzeige	7" Farb-LCD-Touchscreen. Grafische Bedieneroberfläche
Optische Anzeigen	3 LEDs für Masterindikatoren. LED für jeden Kanal. Grün: Normal; Gelb: Fehler; Inhibit; Rot: Alarm
Akustischer Alarm	≥ 70 dB bei 1 m
Taste	Häufig bei Reset/Stumm-Vorgang
Sprache	Englisch, Französisch, Deutsch, Italienisch, Niederländisch, Spanisch, Portugiesisch, Russisch, Chinesisch
Stromversorgung*	
Wechselstrom	110/220 VAC, 50-60 Hz manuelles Umschalten
Stromversorgung: Gleichstrom	18 bis 32 VDC (+/-10 %) in der Regel 24 VDC
Leistungsaufnahmen	Max. 105 W (einschließlich Detektor und externe Geräte), max. 210 W mit Erweiterungseinheit
Umgebungsbedingungen	
Betriebs-	-10°C bis +55°C dauerhaft, bis zu 95 % relative Feuchte (nicht kondensierend), IP65 und NEMA 4X
Lagerung	Instrument: -25°C bis +60°C bis zu 95 % RH (nicht kondensierend)
Verfügbare E/A-Module	
4 - 20 mA-Eingang	2- oder 3-adrig, 2/4/8-Kanalmodule, 10/12/16 mit Erweiterungseinheit

ALLGEMEINE SPEZIFIKATION	
Verfügbare E/A-Module (Fortsetzung)	
mV-Eingang	Katalytische explosionsgeschützte Gasdetektoren (Honeywell-Modelle). 2/4/8-Kanalmodule, 10/12/16 mit Erweiterungseinheit
Dualer Eingang	2-Kanal-mA + 2-Kanal-mV Modul oder 4-Kanal-mA + 4-Kanal-mV Modul
Relaisausgang	12 oder 24 Relaisausgänge, NO/C/NC-Übergang, 1,7 A bei 30 VDC/250 VAC, benutzerkonfigurierbar – Spannung liegt an/keine Spannung liegt an, sperrend/nicht sperrend, zeitliche Verzögerung
4-20 mA-Ausgang	4 oder 8 isolierte, wiederholte mA-Ausgänge, 0 - 22 mA, 0 - 100 % FSD = 4 - 20 mA
Gemeinsame Eingänge	Dezentraler Reset, dezentraler Inhibit
Gemeinsame Ausgänge	Vier A/V-Ausgänge mit Stromversorgung für Alarme und Fehler, drei gemeinsame Alarmausgänge
Zulassungen	
Elektromagnetische Kompatibilität und elektrische Sicherheit	EMV/RFI (EN 50270:2015) LVD (EN 61010-1:2010) CSA-C22.2 Nr. 61010-1-04 UL 61010-1 (3. Edition) und 508
Leistung*	Entwickelt zur Erfüllung von EN 50271:2010; EN 60079-29-1:2007; EN 45544-1/-2/-3:2015; EN 50104:2010 C22.2 Nr. 152-M1984, ISA 12.13.01
Sicherheits-Integrität**	Entwickelt zur Erfüllung der Zertifizierungen IEC/EN 61508:2010 und EN 50402:2005+A1:2008 SIL2
Ex-Bereich	Klasse I, Bereich 2, Gruppe A, B, C und D oder nur ungefährliche
Andere	
Sicherungsakku	22,2 V-Lithium-Ionen-Akku, 2600 mAh Kapazität (>30 Minuten für ein typisches System)
Datenerfassung	Konfiguration, erfasste Ereignisse und Daten
Kommunikation	MODBUS-TCP, WEB-Überwachung und MODBUS-RTU

* Die Basis- und die Erweiterungseinheit erfordern je eine Stromversorgung.
 ** Bei Fragen zur Verfügbarkeit wenden Sie sich bitte an Honeywell Analytics.
 *** Nicht enthalten in Erweiterungseinheit

